

Angetriebene Werkzeuge - Befestigung mit Schrauben

- für OKUMA LB2000/ LB3000 Revolver

Driven tools - Mounted by bolts - for OKUMA LB2000/ LB3000 turrets

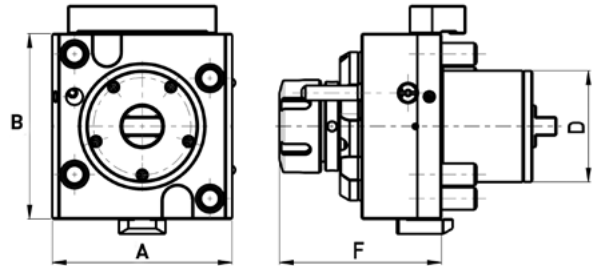


Angetriebene Werkzeuge - Befestigung mit Schrauben Driven tools - Mounted by bolts

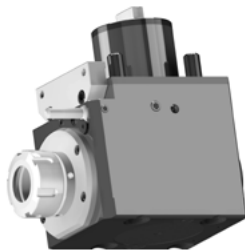
- Kühlmitteldruck bis 20 bar
- gekapselte Präzisionslager
- geeignet für hohe Drehzahlen
- geeignet für Rechts- und Linkslauf
- coolant pressure up to 20 bar
- high-precision capsulated bearings
- suitable for high spindle speeds
- suitable for right and left-hand rotation



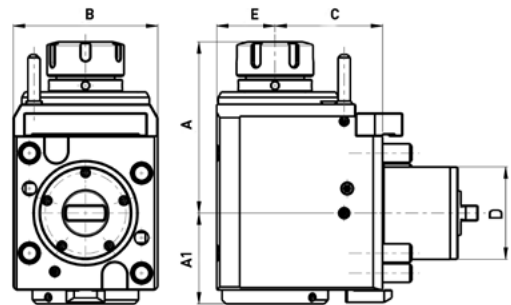
Gerade Straight



D mm	SZ / Collet	IK / IC	F mm	A mm	B mm	Übersetzung / Ratio	Max. Drehmoment / Max. torque Nm	Drehzahl / Speed min-1	Art.-Nr. / Order no.	EUR
60	ER 32	-	87	97	97	1 : 1	50	6000	▶ 47-BFK60-AEK	1.292,20
60	ER 32	✓	87	97	97	1 : 1	50	6000	▶ 47-BFK60-AIK	1.448,50



Abgewinkelt 90° Angular 90°



D	SZ / Collet	IK / IC	Richtung/ Direction	A mm	A1 mm	C mm	B mm	E mm	Übersetzung / Ratio	Max. Drehmoment / Max. torque Nm	Drehzahl / Speed min-1	Art.-Nr. / Order no.	EUR
60	ER 32	-	rechts/right	111	65	90	108	38	1 : 1	50	6000	▶ 47-BFK60-REK	1.956,50
60	ER 32	✓	rechts/right	111	65	90	108	38	1 : 1	50	6000	▶ 47-BFK60-RIK	2.075,00

Passende Sicherheitsschlüssel ER siehe Seite 269 / Suitable safety spanners ER see page 269

